

# CTC EcoAir 510M

2-10 kW Varvtalsstyrd Luft/vattenvärmepump



CTC EcoAir 510M är utrustad med en ny varvtalsstyrd kompressor, som anpassar effekten efter behov och ger mycket höga COP värden.

CTC EcoAir 510M är en varvtalsstyrd värmepump som anpassar sig automatiskt till husets effektbehov under året. Vid stort effektbehov ökar effekten och vid lägre varvar kompressorn ner och effekten minskar.

Konstruktionen bygger på den väl beprövade EcoAir 400-serien och har därmed också samma höga finish och goda design. Fokus under utvecklingen har varit att bibehålla de uppskattade egenskaper som kännetecknar övriga produkter i EcoAir-familjen. Resultatet är en produkt med mycket höga COP-värden och låga ljudnivåer. Produkten har utrustats med en ny varvtalsstyrd kompressor som på ett effektivt sätt anpassar sig till dina och din fastighets behov.

CTC EcoAir 510M är optimerad för att på bästa sätt ta tillvara på den miljövänliga energin som finns i luften. Den överför luftens energi till värme och varmvatten och kräver inga borrhål eller slingor i marken. CTC EcoAir 510M har behovsstyrd automatiskt avfrostning som ger mer värme, mer effekt och ökad livslängd. CTC EcoAir 510M är självklart utrustad med uppvärmt kondensvattenkär.

CTC EcoAir 510M ska alltid installeras med den flexibla systemtanken CTC EcoZenith i250 för styrning och varmvatten. För att göra det enkelt att justera värme och varmvatten har CTC EcoZenith i250 peksskärm i färg. Tack vare två kluriga anslutningar kan du komplettera med solvärme, eller låta en vattenmantlad kamin bidra med värme eller ansluta en pool så ni kan njuta av värmen även på sommaren. Detta kallar vi Energyflex.

## Fördelar CTC EcoAir 510M:

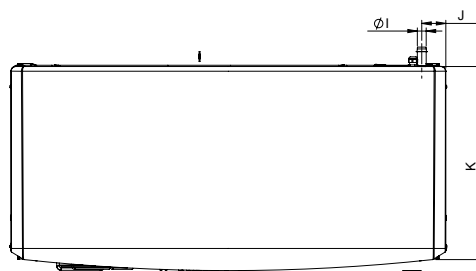
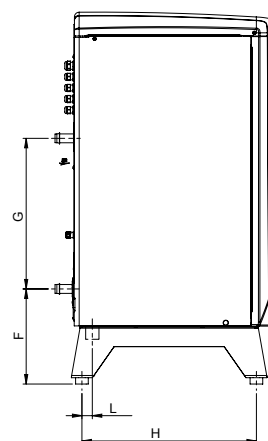
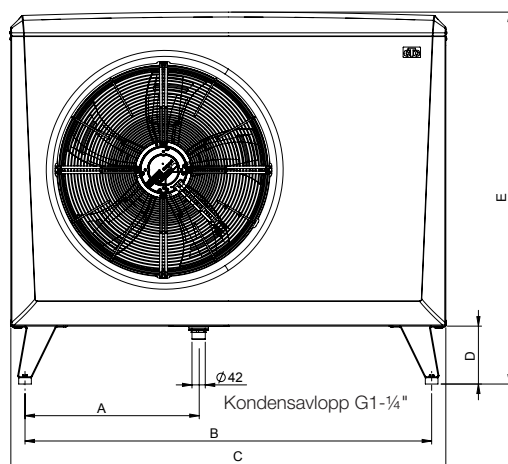
- Sparar upp till 80%
- Energiklass\* **A++**
- Mest effekt när det behövs
- Optimal årsvärmefaktor 4,7 (SCOP)
- Enkel och kostnadseffektiv installation 3x400V
- Inverterstyrd kompressor och elektronisk expansionsventil
- Inbyggt kondensvattenkär med behovsstyrd värmare
- Ger värme ner till -22°C och producerar upp till 65°C vatten
- Med CTC Connect och CTC EcoZenith i250 styrs den med mobilen.

\* Energiklass värme, i paket med CTC EcoZenith i250

## Måttskiss CTC EcoAir 510M



Mått	mm
A.	486
B.	1155
C.	1245
D.	188
E.	1080
F.	301
G.	476
H.	451
I.	Ø28
J.	80
K.	530



### Leveransomfattning

- 1 st. Värmepump CTC EcoAir 510M
- Installations- och skötselanvisning
- 15 m kabel LiYCY (TP) med anslutningsdon för kommunikation
- 2 m strömkabel, monterad.

### Tekniska data CTC EcoAir 510M

RSK. Nummer		624 77 51
Eldata		400V 3N~50Hz
Energiklass värme (i paket med CTC EcoZenith i250)		A++
Energiklass värme (utan styrning) / varmvatten		A++ / A
Max avgiven effekt kompressor (100 rps)	kW	10,98
Avgiven effekt (EN14511, 7/35 vid 50 rps)	kW	6,14
COP (EN14511, 7/35 vid 50 rps)		4,93
SCOP (EN14825, lågtemperaturanvändning, medelklimat)		4,73
Max startström	A	2,7
Vattenvolym	L	2.8
Köldmediemängd (R407C)	kg	2.2
Brytvärde pressostater HT	bar	31
Max drifttryck vatten (PS)	bar	2.5
Mått (H x B x D)	mm	1080 x 1245 x 530
Kompressor / Oljetyp		Inverter scroll / PVE FV50S
Luftflöde 100%	m <sup>3</sup> /h	3500
Fläkthastighet	rpm	Modulerande
Fläkt, maxeffekt	W	55
Ljudeffekt (7/35 vid 50rps)	dB(A)	57
Vikt	kg	130