



**Made in
Sweden**

Air Green Classic Deluxe

Användarmanual

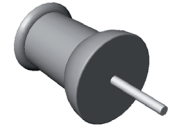


Plocklista	3
Teknisk Data	3
Användning	4-5
Öppna och Stänga Frontdörr	5
Snabbguide Classic Deluxe	4
Montering	5-7
Placering av Ventilator Classic Deluxe	5
Utrustning & Verktyg	5
Komponenter	5
Försiktighetsåtgärder	6
Fast installation	6
Arbetsföljd för Montering Direkt på Väggen	6
Arbetsföljd för Montering Infälld i Väggen	7
Underhåll	8-9
Öppna Ventilationsaggregatet	9
Ta Ur och Sätta i Ventilatorn	9
Rengöring av Ventilator	9
Byte av Filter	9
Monteringsritning	10
Garanti & reklamation	11

1 st Air Green Classic Deluxe med 1,4 m elkabel.



1 st Spirorrör – Ø 100 mm, L= 200 mm



1 st Lucköppnare

1 st Kantlist
2 st Tilluftsfilter
2 st Frånluftsfilter
(ej på bild)

Teknisk Data

Luftomsättning	4,44-17,71 l/s, 16-64 m ³ /h
Energiverkningsgrad	I genomsnitt 85 %
Märkeffekt	675 W
Elanslutning	100-240 V, 50/60-Hz
Fläktar, går växelvis	24 volt likspänning
Värmeelement	635 W, används som huvudvärme, går endast under tilluftsfasen vid behov
Ljudnivå	¹ LA 10: 25-39 dB(A) ² LA 20: 22-36 dB(A)
Apparathölje	1 mm alu-zink
Ytterkassett	B: 310 H: 340 D: 218 mm (yttermått). Dörr: 15-50 mm
Väggenomföring	100 mm diameter
Garanti	2 år för privatpersoner, 1 år för företag/yrkesanvändare
Kvalitetssäkring	CE-Märkt

För övriga tekniska data och information, se vår hemsida

Vi förbehåller oss rätten till konstruktionsändringar utan föregående meddelande.

Öppna och Stänga Frontdörr

Använd den medföljande lucköppnaren för att öppna ventilatorn, för ned den i (1) hål för dörröppning. För att stänga ventilatorn ordentligt, tryck tills ett tydligt klick hörs. Säkerställ att elsladden är placerad i spåret på dörrens undersida och inte blir klämd, när dörren stängs.



Snabbstartsguide Classic Deluxe

OBS var noga att både sensor och antennkabel är ansluten i ventilatorn innan den startas!

De mest grundläggande funktionerna går igenom lite mer här hur du snabbt kommer igång med Classic Deluxe maskinen, generellt så finns informationsmeny först i alla undermenyer som visar de mest grundläggande inställningar som går att göra i den menyn.

Enkla förklaringar rullar längs ner på skärmen för aktuellt värde eller meny du står på!

Kontroller på framsidan

Blå knapp – gå till defaultskärmen som rullar

Grön knapp – OK för att spara eller manövrera runt i menyn

Svarta knappar – "piltangenter" översta för upp, nedersta för ner osv

Knapplåset fungerar som så att när du trycker på en knapp då du står i default snurran på skärmen som visar Air Green och emellanåt aktuell temperatur / fukt så måste du trycka "vänster" pil först för att kunna börja gå upp/ner i menyn

Huvudmenyn visar

Information – information om ventilatorns inställningar osv

Filterbyte – för att nollställa räkneverket till nästa filterbyte, krävs kod (4040)

Inställningar – alla inställningar för ventilatorns funktion finns här, krävs kod (3607)

Informations menyn har följande undermenyer

Miljö – visar temperaturer, klocka, datum mm (*kan skrolla höger med pil höger för mer info*).

System – visar intern information om mjukvaran och temperaturer, mätt fläkthastighet osv.

Inställningsmenyn har följande undermenyer

System – Datum, klocka, språk

Gränsvärden – Om man vill att ventilatorn skall justera fläkthastighet om ett visst fuktighetsvärde uppnås ställs det in här.

Nattsänkning – Här ställer du in vilka dagar nattsänkning skall gälla på, om den skall gälla hela dagen eller under en viss tid eller inte alls samt vilken fläkt och temperatur som skall hållas, Semester är samma sak men då under längre perioder t.ex under semestrar osv som man vill att nattsänkning skall köras.

Om extern reläbox med element skall köras måste en adapter skaffas till den, den ansluts i den understa kontakten och startar efter ett tag om ventilatorn själv inte kan hålla värmen

Montering av Air Green Classic Deluxe kan ske på två olika sätt. Infälld i väggen är att föredra i miljöer med höga krav på estetik, och där väggarnas konstruktion kräver detta. Direkt på insidan av innervägg ger enklast montering och har samma funktion. På sidan 11 finns en ritning av ytterlådan med alla mått. Ytterlådans yttermått är 310 x 340 mm, lägg till 10-15 mm för isolering vid montering av Classic Deluxe infälld i väggen.

Placering av Ventilator Classic Deluxe

Innan montering av aggregatet, ska placeringen bestämmas. Observera följande punkter innan installationen börjar.

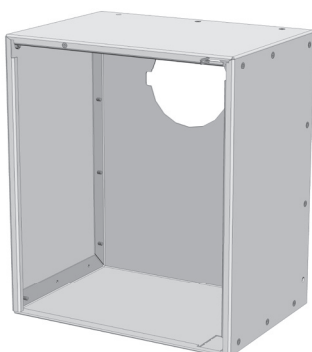
- Se till så att ingenting finns på utsidan av huset där ventilationsgallret kommer sitta.
- Tag hänsyn till väggreglar.
- Lokalisera elledningar.
- Placera ventilatorn så att den inte hamnar bakom en möbel eller annat som reducerar luftomsättningen.
- Vid hög placering av ventilatorn bör ytterlådans överkant vara minst 10 cm från innertaket med tanke på att aggregatet suger in luft ovanifrån och för att man även måste komma åt att öppna luckan med lucköppnaren.
- Tänk på att dörren ska kunna öppnas ordentligt, se därför till att ha minst 10 cm till närmaste vägg.
- Spiroröret får inte vara längre än 1 meter.
- Placera gärna ventilatorn under eller vid sidan om ett fönster.
- Ytterlådans underkant bör vara 20-30 cm ovan golvet.
- Se till så att sladden är så lång att ventilatorn kan lyftas ur ytterlådan.
- I duschrum och källare placeras den högt.

Utrustning & Verktyg

Regelsökare	Tigersåg
Tumstock	Hammare
Vattenpass	Andningsskydd
Borrmaskin	Dammsugare
Borr 12-15 mm	

Komponenter

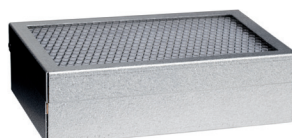
Ytterlåda



Spirorör



Värmeväxlarkassett



Ventilationsaggregat



Försiktighetsåtgärder:

- Aggregatet får inte placeras under ett el-uttag!
- Ventilatorn får ej övertäckas. Överhettningsrisk!
- Placera inte ventilationsaggregatet bakom möbler eller på något annat sätt som reducerar cirkulationen i hela rummet.
- Använd andningsskydd när Ni installerar Ventilatorn infälld i betongvägg.
- Högst tre apparater bör anslutas till en och samma säkrings grupp 10 A.
- Det rekommenderas ej att lägga annan belastning mot samma säkringsgrupp.

Fast installation:

- Vid fast installation (ej stickpropp) skall en allpolig brytare monteras före aggregatet av behörig installatör.

Warning!

- In order to avoid overheating, do not cover the heater.
- The heater must not be located immediately bellow a socket outlet.

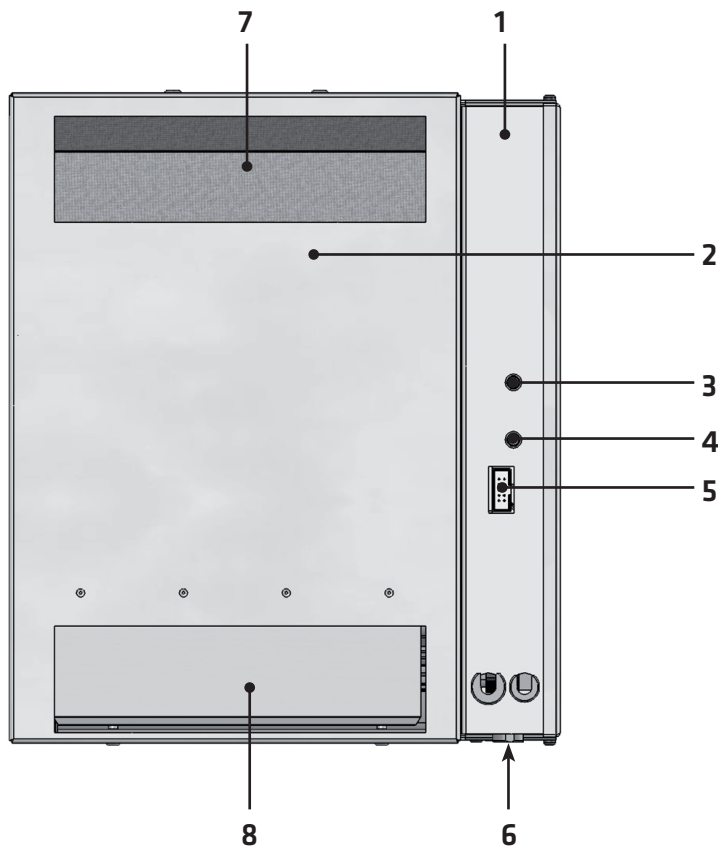
Arbetsföljd för Montering Direkt på Väggen

1. Placera ytterlådan mot väggen, och rita av den cirkulära genomföringen på ytterlådans bakstycke, anpassa håltagningen till stosens \emptyset och djup. (stosens mått \emptyset 123 mm och djup 41 mm). Resterande del av håltagningen görs med \emptyset 100+ 10 mm för isolering.
2. Borra och såga upp öppningen för väggenomföringen. Tänk på att spiroröret inte får vara längre än 1 meter vågrätt.
3. Mät och kapa röret i rätt längd. Skjut in och fixera spiroröret. Den svarta gummitätningen på röret skall vara vänd mot ytterlådans stos.
4. Montering av ytterlådan. Börja med att borra fyra fästhål på lådans bakstycke. Använd en för väggen lämplig skruv och eventuellt plugg.
Använd ett vibrationsdämpande material mellan fästpunkterna på lådan och väggen. Se till att det vibrationsdämpande materialet inte pressas ihop för mycket och förlorar sin funktion. (Risk för stomljud i vägg). Tryck in spiroröret i ytterlådans stos.
5. Rengör ytterlådan invändigt innan ventilatorn kommer på plats. Skjut försiktigt in aggregatet så att ventilatorns stos går in i slitsen på ytterlådans stos.
6. Anslut slut stickproppen till vägguttag.
Classic Deluxe är nu installerad och klar för drift. Gå till kapitel Användning för att ställa in aggregatet.

Arbetsföljd för Montering Infälld i Väggen

1. Ventilationsaggregatet skall monteras vågrätt. Markera måtten på väggen. Ytterlådans mått är bredd: 310 mm och höjd 340 mm. Lägg till 10-15 mm för isolering.
2. Borra hål med diameter 12-15 mm i hörnen . Kontrollera väggreglar och eventuella ledningar. Förskjut placeringen vid behov.
3. Såga upp med en tigersåg. Fördjupa urtagningen till infällnadsdjup med hänsyn till väggkonstruktionen. Ytterlådans djup är 204 mm. Max infällnadsdjup rekommenderas till 180 mm.
4. Viktigt! Beräkna håltagningen för ytterlådan så att det finns plats för minst 30 mm isolering mellan yttervägg och bakkant på ytterlådan.
5. Separera ventilatorn från ytterlådan. . Skjut sedan in ytterlådan i öppningen och väg av med vattenpass.
6. Markera spirorörets läge på kvarvarande yttervägg med hjälp av den cirkulära genomföringen på ytterlådans bakstycke. Anpassa håltagningen till stosens \emptyset och djup. (Stosens mått \emptyset 123 mm och 41 mm djup). Resterande del av håltagningen görs med \emptyset 100 mm + 10 mm för isolering runt spiroröret.
7. Tag därefter ur ytterlådan och gör håltagningen för spiroröret.
8. Måtta och kapa spiroröret i rätt längd. Skjut in och fixera röret i rätt läge, den svarta gummitätningen på röret skall vara vänd mot ytterlådans stos. Avsluta med att isolera runt röret.
9. Montering av ytterlådan kan göras med skruvfastsättning eller fixering med fogsikum.
10. Skjut in ytterlådan och tryck in spiroröret i ytterlådans stos.
Kontrollera att ytterlådan är vågrät och lodrät, fixera med träkil Vid skruvfastsättning borrar fästhål i ytterlådan på platser som svarar mot väggkonstruktionen.
11. Skruva eller foga fast ytterlådan i väggen så att den sitter stadigt.
Vid skruvfastsättning används alltid ett vibrationsdämpande material mellan ytterlådan och väggen. Se till att det vibrationsdämpande materialet pressas ihop för mycket och förlorar sin funktion.(Risk för stomljud i vägg).
12. Isolera runt ytterlådan, och avsluta med att montera täckramen(tillbehör). Innan monteringen av ytterväggsgallret kontrolleras att isolering finns runt röret.
13. Rengör ytterlådan invändigt innan ventilatorn kommer på plats. Skjut försiktigt in aggregatet så att ventilatorns stos går in i slitsen på ytterlådans stos.
Anslut stickpropp till vägguttag.

Classic Deluxe är nu installerad och klar för drift. Gå till kapitel Användning för att ställa in aggregatet



Ventilator

1. Motorrum
2. Frontlucka
3. Reglage för luftomsättning
4. Reglage för temperatur
5. Anslutning för dörrkabel
6. Utgång för nätkabel
7. Frånluftskanal
8. Tilluftskanal

Försiktighetsåtgärder

- Innan rengöring av ventilatorn ska man se till så att den inte är kopplad till elnätet.
- I ventilatorn finns ett element. Vänta ca 15 minuter efter att ventilatorn blivit frånslagen, innan Ni börjar rengöringen.
- Se till att använda andningsskydd för skydd mot damm.
- Ventilatorn får inte spolas med vatten.

Varning

- Om nätkabeln skadas, måste den bytas ut av tillverkaren, deras service agent eller av annan auktoriserad person för att undvika fara.
- If the supply cord is damaged, it must be replaced by the manufacturer, its service agent or similarly qualified persons in order to avoid hazard.

Öppna Ventilationsaggregatet

Koppla ur el-kabeln. När Ni ska öppna ventilationsaggregatet rekommenderas att fatta tag högst upp på frontluckan (2) och dra den mot dig. Det finns en led i nederkant som håller fast frontluckan så att den inte att ta loss. När Ni stänger är det bara att lyfta upp luckan och trycka fast den i sitt ursprungliga läge.

Ta Ur och Sätta i Ventilatorn

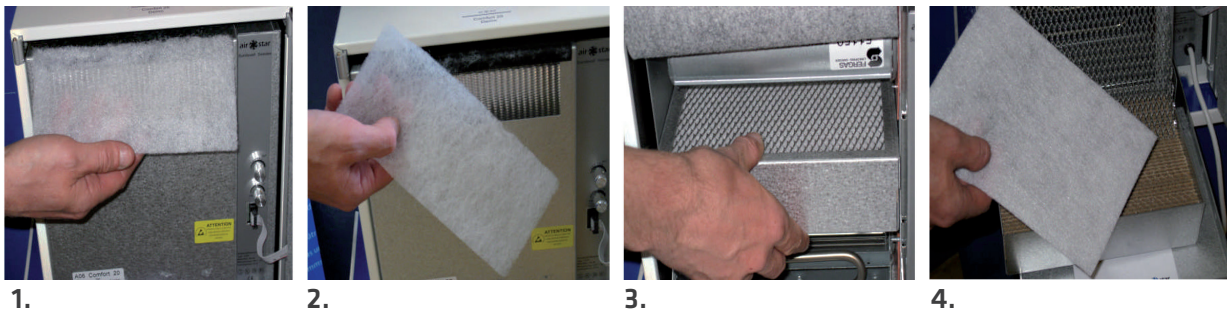
Öppna ventilationsaggregatets frontdörr enligt anvisning på sid. 4. Fatta därefter tag högst upp på frontluckan (2) och dra den försiktigt utåt. Se till så att ytterlådan och spiroröret inte kommer ur sitt läge.

Rengöring av Ventilator

Öppna dörren på Classic Deluxe genom att trycka till den samtidigt som lucköppnaren sticks in i hålet på dörrens ovansida. Koppla försiktigt ur kabelanslutningen från dörren. Öppna luckan på ventilatorn genom att ta tag i överkant och dra mot Dig. Ta ut värmeväxlarkassetten. Dammsug eller dammtorka inuti ventilatorn, luckan och värmeväxlarkassetten.

För noggrannare rengöring kan det vara bra att ta ur aggregatet ur ytterlådan. Innan ventilatorn placeras tillbaka i ytterlådan så bör även den göras ren.

Byte av Filter



För att erhålla bästa verkningsgrad krävs det att tillufts- resp. frånluftsfiltret byts med jämna mellanrum, minst 2 gånger per år. Är aggregaten placerade i en väldigt smutsig miljö måste filtren bytas oftare.

När frontluckan på ventilationsaggregatet öppnas, på Classic modellerna görs detta genom att sticka ner medföljande röda nål, i det lilla hålet på vänsrer sida, ovanpå ventilatorluckan.

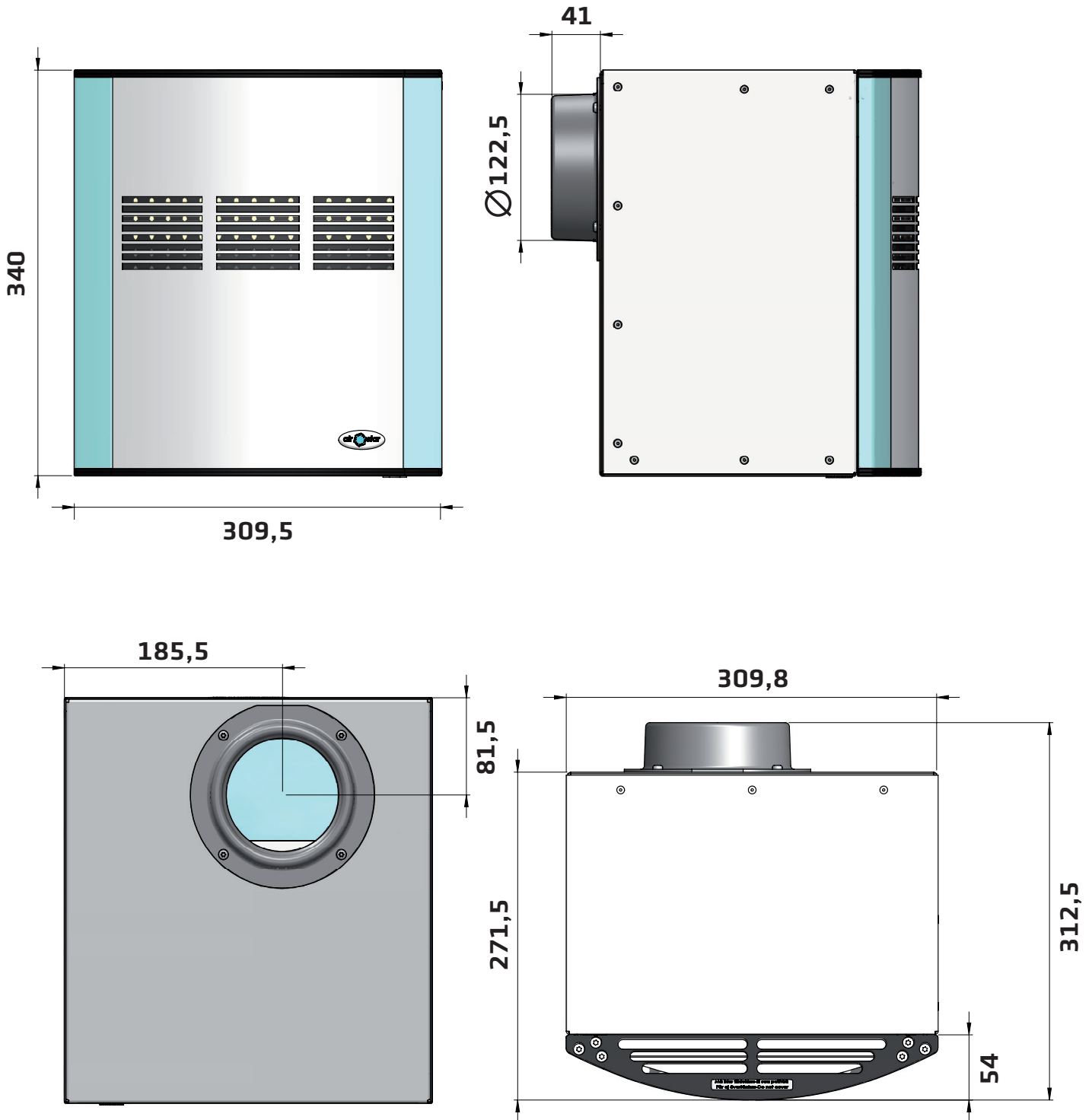
1. På frontens överkant sitter frånluftsfiltret.
2. Tag loss det från kardborr remsan och ersätt detta med ett nytt.
3. Tag i överkant på ventilatorn och vik ned fronten på själva ventilationsaggregatet och tag ur värmeväxlaren.
4. Lyft upp locket samt gallret och där finns tilluftsfiltret.

Använd gärna en dammsugare och dammsug wellpappen i värmeväxlaren, dammsug samt torka av synliga delar i aggregatet med en lätt fuktad trasa. Detta ökar aggregatets livslängd väsentligt!

Not: Var noga med att luckan på värmeväxlarkassetten är vänd uppåt vid återplaceringen in i ventilationsaggregatet.

- Standardfilter BG/160-65, ej rengöringsbart.
- Dammfilter EG/150-65, ej rengöringsbart.
- Pollenfilter EF/300-45, ej rengöringsbart. (Finns bara som tillbehör).

Vid håltagningen lägg till på yttermåttan, 10-15 mm för isolering.



Garanti

Air Green lämnar 2 års fabriksgaranti på sina produkter till privatpersoner.

Till företag samt offentliga inrättningar gäller 1 års garanti.

För att garantin skall gälla krävs det att underhållet, d v s filterbyte samt rengöring utförs enligt instruktioner i manualen. Om underhållet är eftersatt eller filter ersatta med annat än original, förfaller garantin.

Kvitto eller faktura måste alltid kunna uppvisas vid garantiärenden.

Reklamation

För att åberopa att vara är felaktig (ang. transportskada, se nedan) skall företagskund reklamera till Air Green AB omgående, dock senast 30 dagar från fakturadatum samt på visst sätt returnera varan. Konsument (privatperson) har att reklamera fel inom skälig tid efter det att felet upptäcktes.

Företagskund skall ankomstkontrollera allt gods för att verifiera att vara är felfri. Inkommer reklamation efter 10 dagar förbehåller

sig Air Green AB rätten att i förhållande till företagskund avgöra om felet skall avhjälpas. I förhållande till konsument (privatperson) avhjälpes Air Green AB på egen bekostnad felet om det kan ske utan oskälig kostnad eller olägenhet för Air Green AB. I övrigt hänvisas till konsumentköplagens bestämmelser. Se även nedan angående ansvar för fel.

Vid reklamation skall kund kontakta Air Green AB:s kundservice på telefon 070-628 21 90, via e-post till info@airgreen.se, och uppge order och fakturanummer samt orsak till reklamationen. Konsument (privatperson) bör använda en av Air Green AB utsänd och förbetald fraktsedel för retur av varan. Varan bör sändas in inom 14 dagar från mottagande av fraktsedel. Vid retur av varan skall faktura, ordersedel jämte en redogörelse av felet, företrädesvis en detaljerad sådan, medfölja varan. Returer skall återsändas i originalförpackning samt väl förpackade i av posten godkänt emballage (ex vis brun wellpappkartong). Eventuella transportskador till följd av bristfällig emballering debiteras kund. Air Green AB förbehåller sig rätt till produktkontroll av varan samt debitering av testavgift om 350 kr jämte moms om varan ej skulle vara felaktig och reklamationen ej accepteras.



AIR GREEN SWEDEN AB

Ågatan 3 852 31 Sundsvall • TEL 070-628 21 90 • E-POST info@airgreen.se
www.airgreen.se