

# MONTAGEANVISNING VIBRATIONSDÄMPARE

## INNEHÅLL

- 1set avstämda vibrationsdämpare



## Moment **A** – Montage av vibrationsdämpare

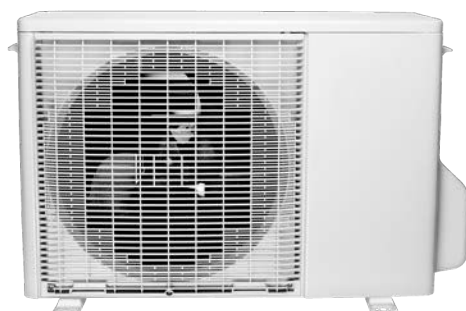
I förpackningen finns två tjocka och två smala vibrationsdämpare. De två tjocka ska sitta under fötterna vid utedelens kompressor sida (där enheten är som tyngst), de två smala ska sitta under fötterna vid utedelens kondensor sida (där enheten är som lättast).



KONDENSOR  
SIDAN



KOMPRESSOR  
SIDAN



KONDENSOR  
SIDAN

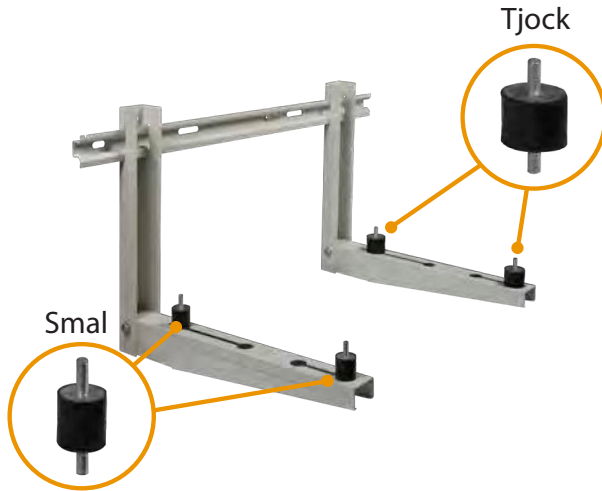


KOMPRESSOR  
SIDAN



## Moment **B** – Fäst dämparna i stativet

På undersidan fästs dämparna med bricka och mutter.



## Moment **C** – Fäst utedelen i dämparna

På ovansidan fästs utedelens fötter i vibrationsdämparna med bricka och mutter.

OBS: Gummit ska inte vridas! Muttrarna dras med lätt moment, ca. 8Nm.

